

Power-Trax.de
Sonderfahrzeugbau

http://www.power-trax.de
info@power-trax.de
tel.: +49 - (0)2947 / 973 858 17
fax: +49 - (0)2947 / 973 858 18
Natheweg 16
DE-59609 Anröchte

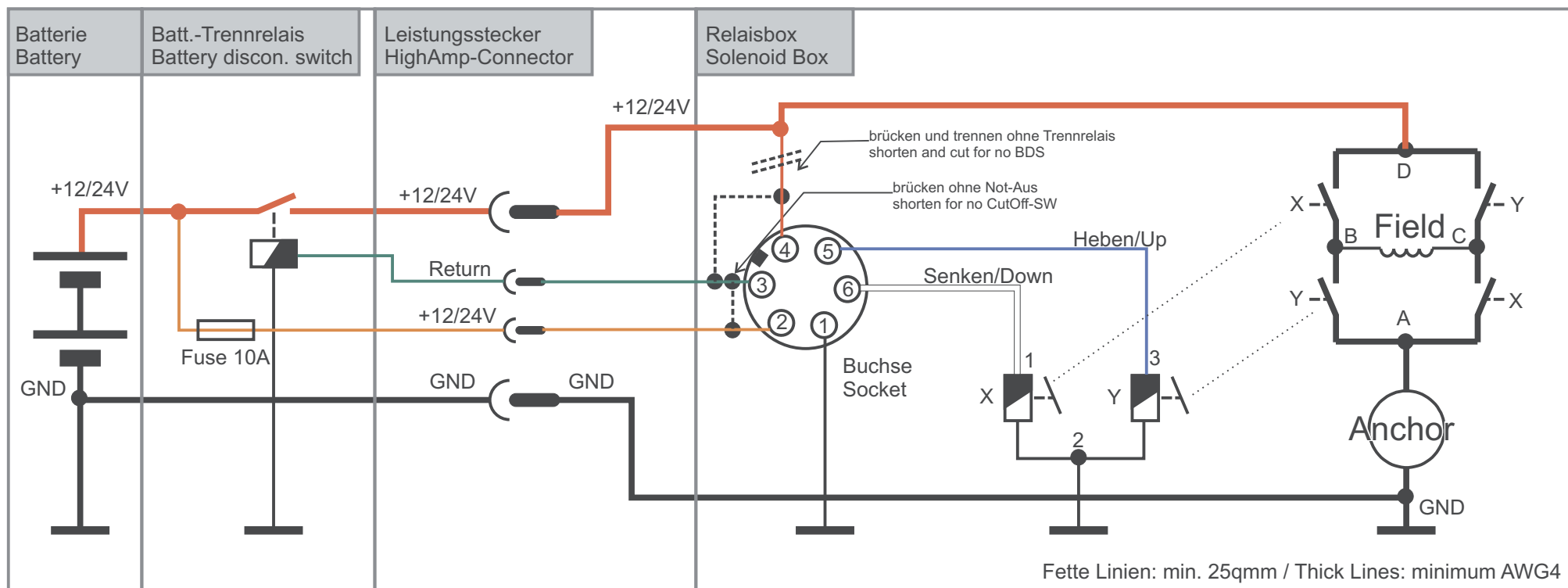
Stromlaufplan Sicherheits-Windensteuerung & Steuerblock

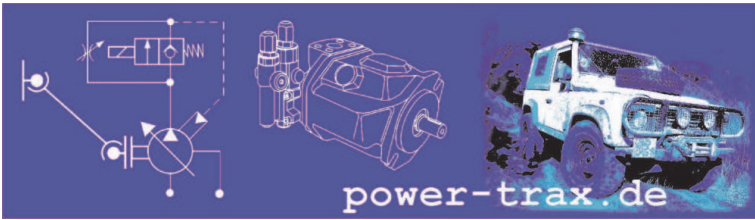
Dieser Stromlaufplan zeigt die Verdrahtung und Anschlußbelegung der Sicherheits-Windensteuerung, des Batterie-Trennrelais sowie des Winden-Steuerblockes. Vor Arbeitsbeginn Batterie abklemmen. Vor Batterieanschluß und Inbetriebnahme Verdrahtung prüfen!

Schematic Winch-Remote-Control and Control Solenoid

This schematic lines out the connections for the Safety Winch Remote Control, the Battery Disconnect Solenoid and the Winch Control Solenoid(s). Prior to work disconnect the battery. Before operating or reconnecting check the wiring! Danger of fire!

(c)2004 Power-Trax.de

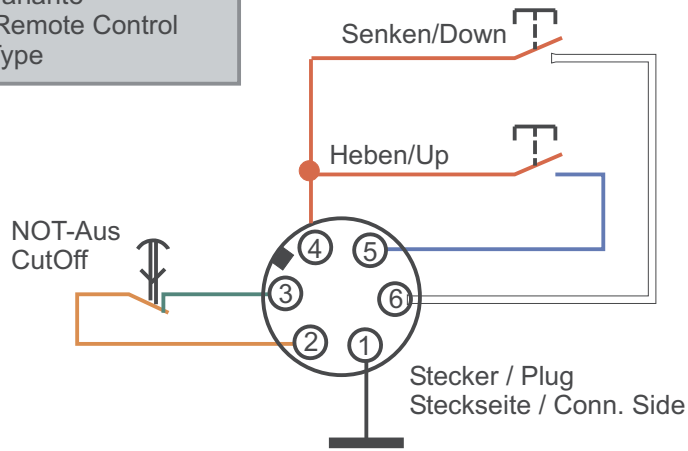




Power-Trax.de
Sonderfahrzeugbau

<http://www.power-trax.de>
 info @ power-trax.de
 tel.: +49 - (0)2947 / 973 858 17
 fax: +49 - (0)2947 / 973 858 18
 Natheweg 16
 DE-59609 Anröchte

Sicherheits-Fernbedienung
Kabel-Variante
Saftey Remote Control
Cable Type



Sicherheits-Funk-
Fernbedienung
TYRO SEDNA Security
Empfänger

Saftey Remote Control
Radio Controlled
TYRO SEDNA Security
Receiver

